



Super

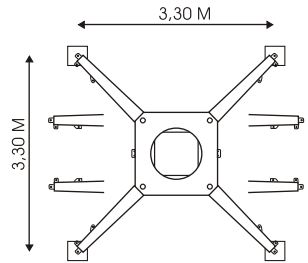
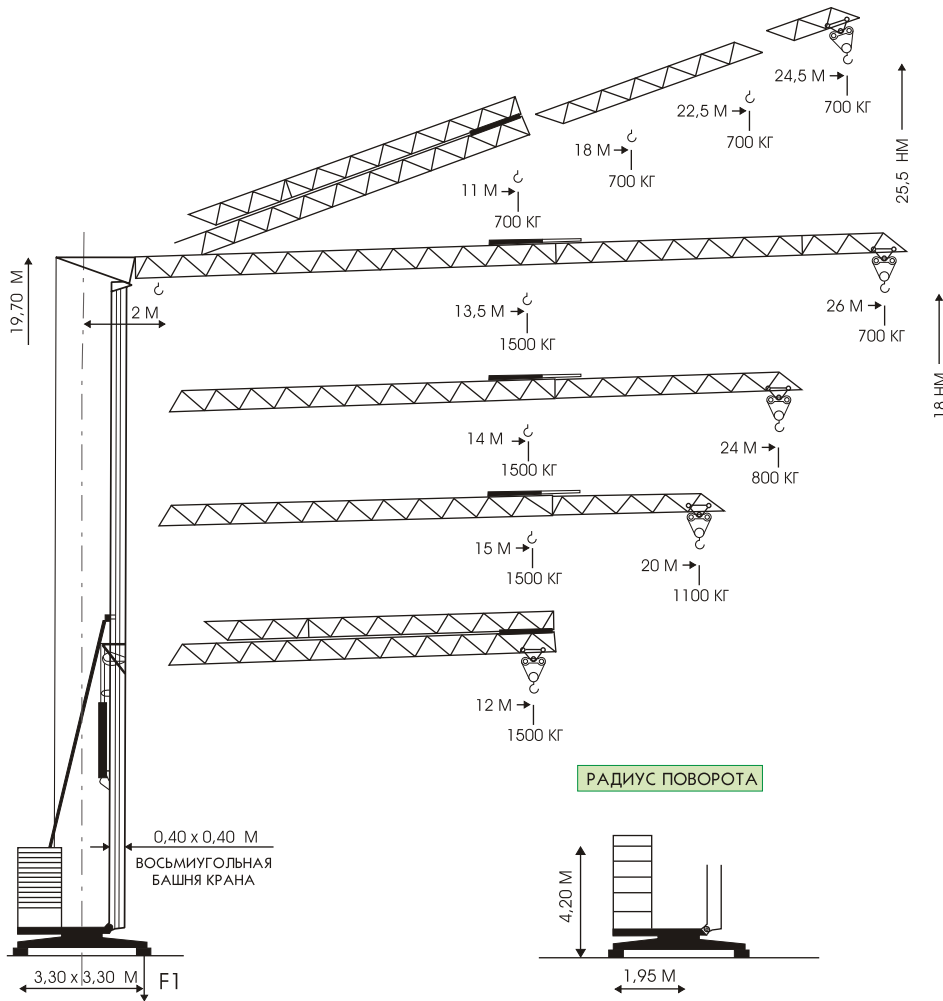
A26.29.32.35

ALFA

ALFAMATIC

МОДЕЛЬ A26 *Super*

26-24-20



F1	● 12000 КГ	■ 11000
	~ 8000/12000 КГ	

- - В РАБОТЕ
- - БЕЗ НАГРУЗКИ
- ВЕС КРАНА БЕЗ/С МОНТАЖНЫМ БАЛЛАСТОМ

МЕХАНИЧЕСКИЕ ПРИВОДЫ A26 *Super* 3-ФАЗНЫЙ ТОК

	ЛС	М/МИН		ЛС	v	М/МИН	КГ	
	2/3 (MRC 86)	16/32		7,5/7,5/2 (109 - 3VS)	400	I	4,5	1500
						II	18	1500
						III	36	750
	2,5 (VF)	0▷0,9 (G/1`-REV/1`)	МОНТАЖ	8 ♦(мультипликатор)			1500/1500/1500 750/600	
				3	---	---	---	

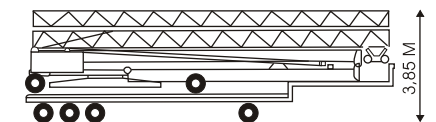
A26 *Super* 1/3-ФАЗНЫЙ ТОК ♦

	ЛС	М/МИН		ЛС	v	М/МИН	КГ	
	3 (MRC 86)	30		5 (109 - 3VS)	220	I	4	1200
						II	8	1200
						III	14	600
	2,5 (VF)	0▷0,9 (G/1`-REV/1`)	МОНТАЖ	3	400	I	4	1200
						II	15	1200
						III	30	700

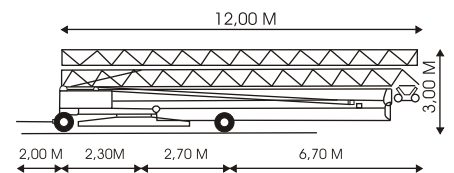
ПИТАНИЕ	В 380/220/50HZ	ГИДРАВЛИЧЕСКИЙ ПРИВОД МОНТАЖА	БАР 110▷280
ТРАНСПОРТНЫЕ ОСИ		ДИСТАНЦИОННОЕ РАДИОУПРАВЛЕНИЕ	
ПОТРЕБЛЯЕМАЯ МОЩНОСТЬ кВт	10,8/5♦/3♦	МОНТАЖНЫЙ БАЛЛАСТ	~ КГ 4300
РЕЖИМ НАКЛОННОЙ СТРЕЛЫ		МОБИЛЬНЫЙ БАЛЛАСТ	~ КГ 10000
ПОДЪЕМНОЕ ПРИСПОСОБЛЕНИЕ ДЛЯ БАЛЛАСТА ♦		ЦИНКОВОЕ ПОКРЫТИЕ БАШНИ И СТРЕЛЫ	

♦ - под заказ

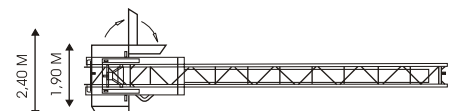
ТРАНСПОРТИРОВКА



НА ПОЛУПРИЦЕПЕ

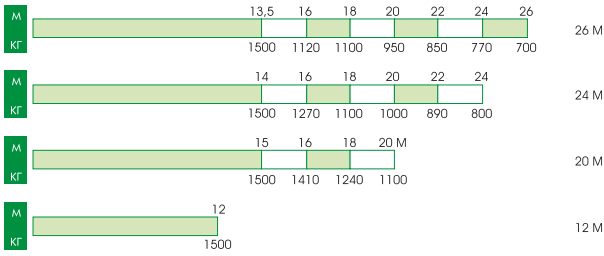


НА ШТАТНЫХ ОСЯХ

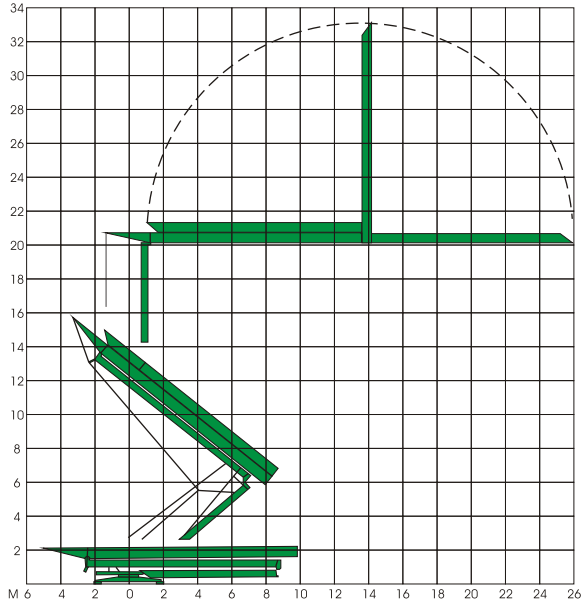


A26 Super

ДИАГРАММА ГРУЗОПОДЪЕМНОСТИ

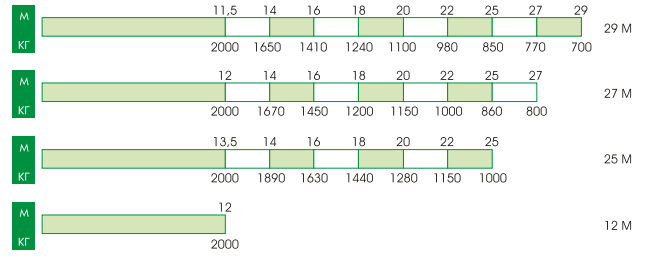


МОНТАЖ

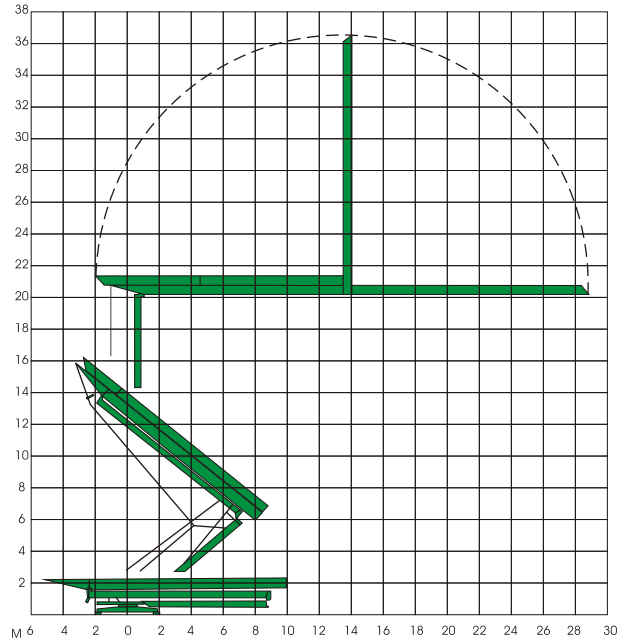


A29 Super

ДИАГРАММА ГРУЗОПОДЪЕМНОСТИ

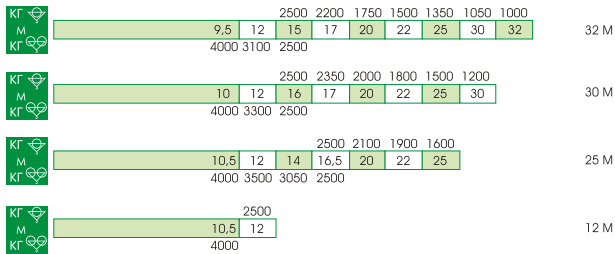


МОНТАЖ

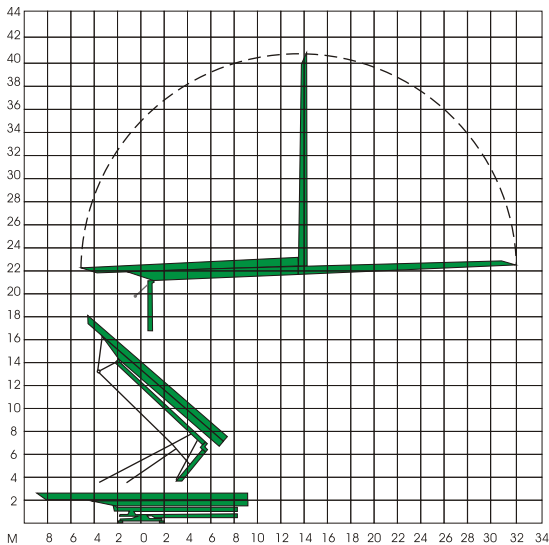


A32 Super

ДИАГРАММА ГРУЗОПОДЪЕМНОСТИ

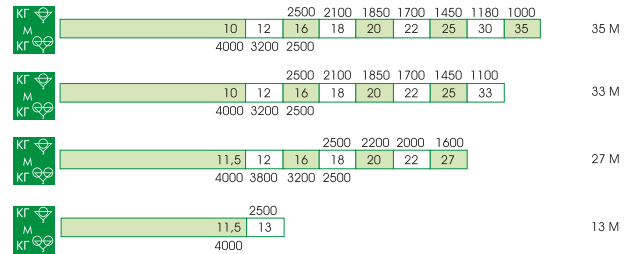


МОНТАЖ

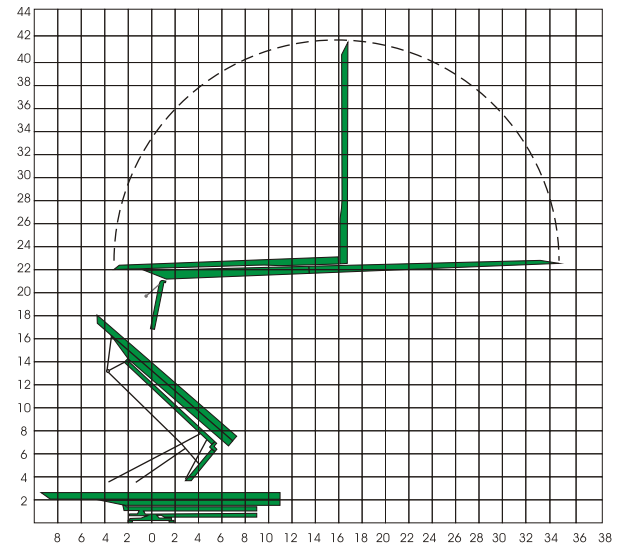


A35 Super

ДИАГРАММА ГРУЗОПОДЪЕМНОСТИ



МОНТАЖ





УРОВЕНЬ ШУМА МЕХАНИЗМОВ
В СООТВЕТСТВИИ С ПРАВИЛАМИ ЕЕС



ЛЕБЕДКА ГРУЗОВОЙ КАРЕТКИ



ПРЯМОЙ ПРИВОД ПОВОРОТА
С ЭЛЕКТРОННЫМ УПРАВЛЕНИЕМ



ГИДРАВЛИЧЕСКИЙ ПРИВОД С КЛАПАНАМИ
И ДИСТАНЦИОННЫМ УПРАВЛЕНИЕМ



УСТРОЙСТВО ОГРАНИЧЕНИЯ ГРУЗОПОДЪЕМНОСТИ
В СООТВЕТСТВИИ С ПРАВИЛАМИ ЕЕС



БЛОК-КРЮК ГРУЗОПОДЪЕМНОСТЬЮ 2,5 ТОНН
ПРИ 2-КРАТНОЙ ЗАПАСОВКЕ ГРУЗОВОГО КАНАТА



ТОКОСЪЕМНИК БЕЗ ОГРАНИЧЕНИЯ
СКОРОСТИ ПОВОРОТА



ШКАФ УПРАВЛЕНИЯ
ИЗ НЕРЖАВЕЮЩЕЙ СТАЛИ



ГРУЗОВАЯ КАРЕТКА С ОПОРНЫМИ КОЛЕСАМИ



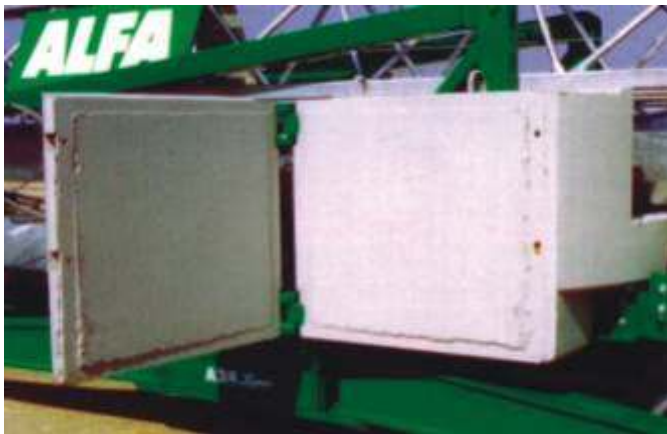
КРЕПЛЕНИЕ ОСЕЙ С РЕГУЛИРУЕМОЙ ВЫСОТОЙ



БЛОКИ ДОПОЛНИТЕЛЬНОГО БАЛЛАСТА
МАССОЙ ПО 1000/1250 кг.



БЛОКИ ДОПОЛНИТЕЛЬНОГО БАЛЛАСТА
МАССОЙ ПО 1250 кг.



СТАНДАРТНЫЙ БАЛЛАСТ
С ИЗМЕНЯЕМОЙ ШИРИНОЙ 1,9-2,4 М



ТРАНСПОРТИРОВКА НА ПОЛУПРИЦЕПЕ

ALFAMATIC

A-26-29-32-35 *Super*

