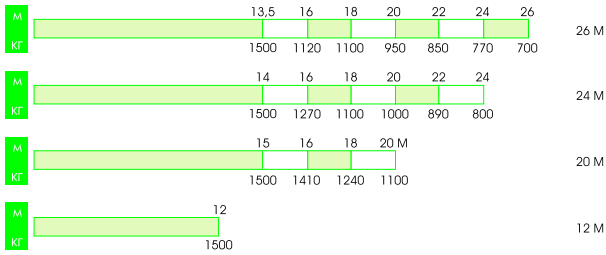
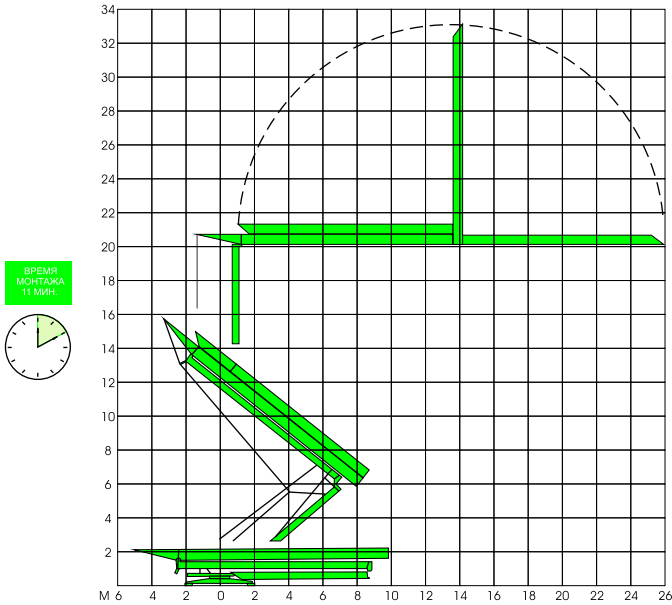


A26 Super

ДИАГРАММА ГРУЗОПОДЪЕМНОСТИ

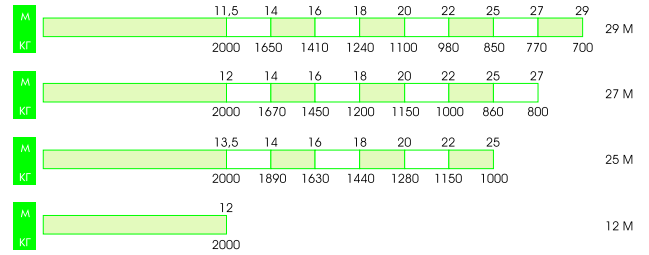


МОНТАЖ

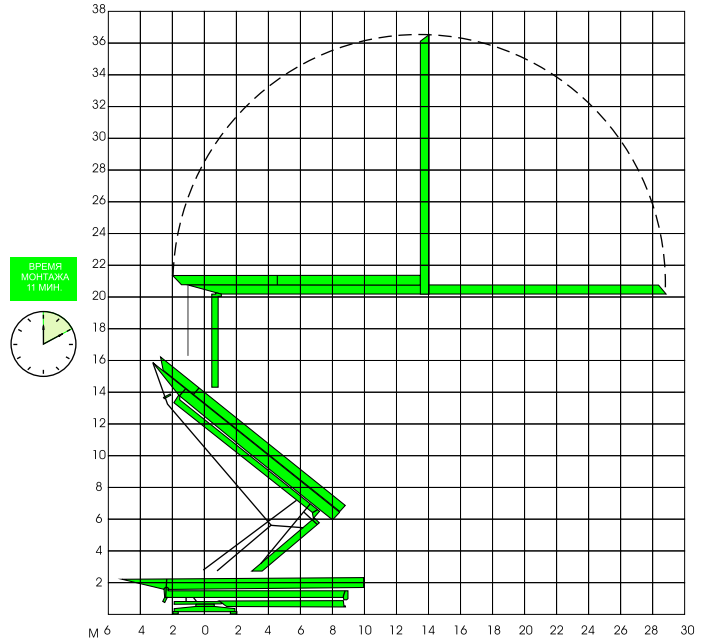


A29 Super

ДИАГРАММА ГРУЗОПОДЪЕМНОСТИ

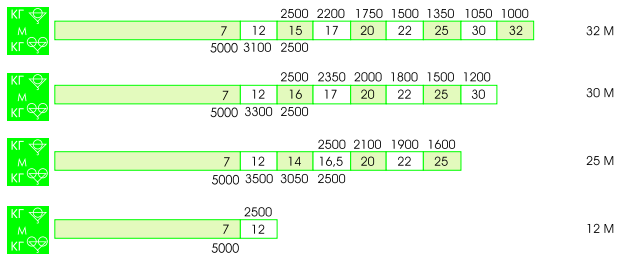


МОНТАЖ

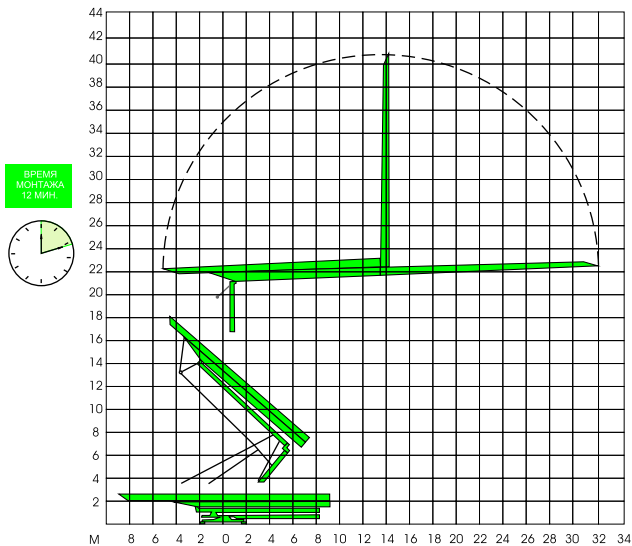


A32 Super

ДИАГРАММА ГРУЗОПОДЪЕМНОСТИ

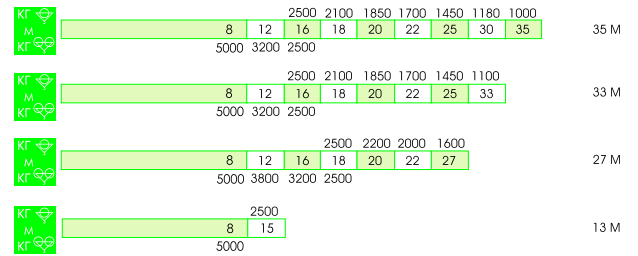


МОНТАЖ

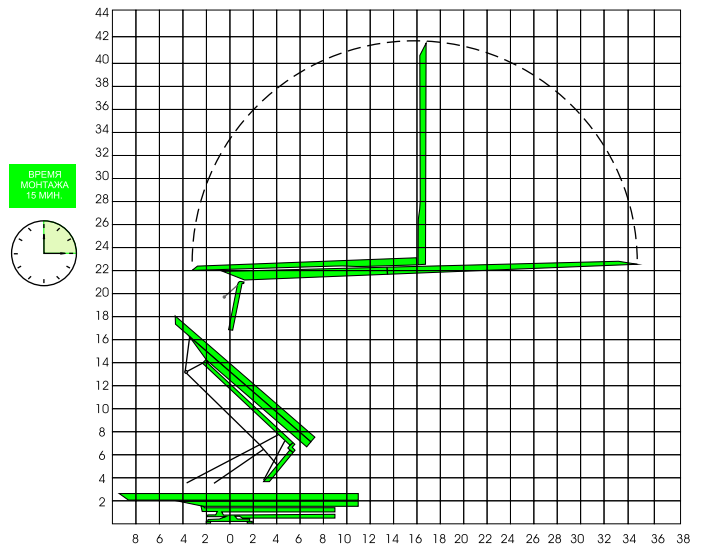


A35 Super

ДИАГРАММА ГРУЗОПОДЪЕМНОСТИ

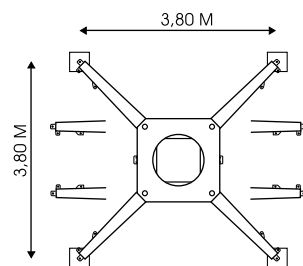
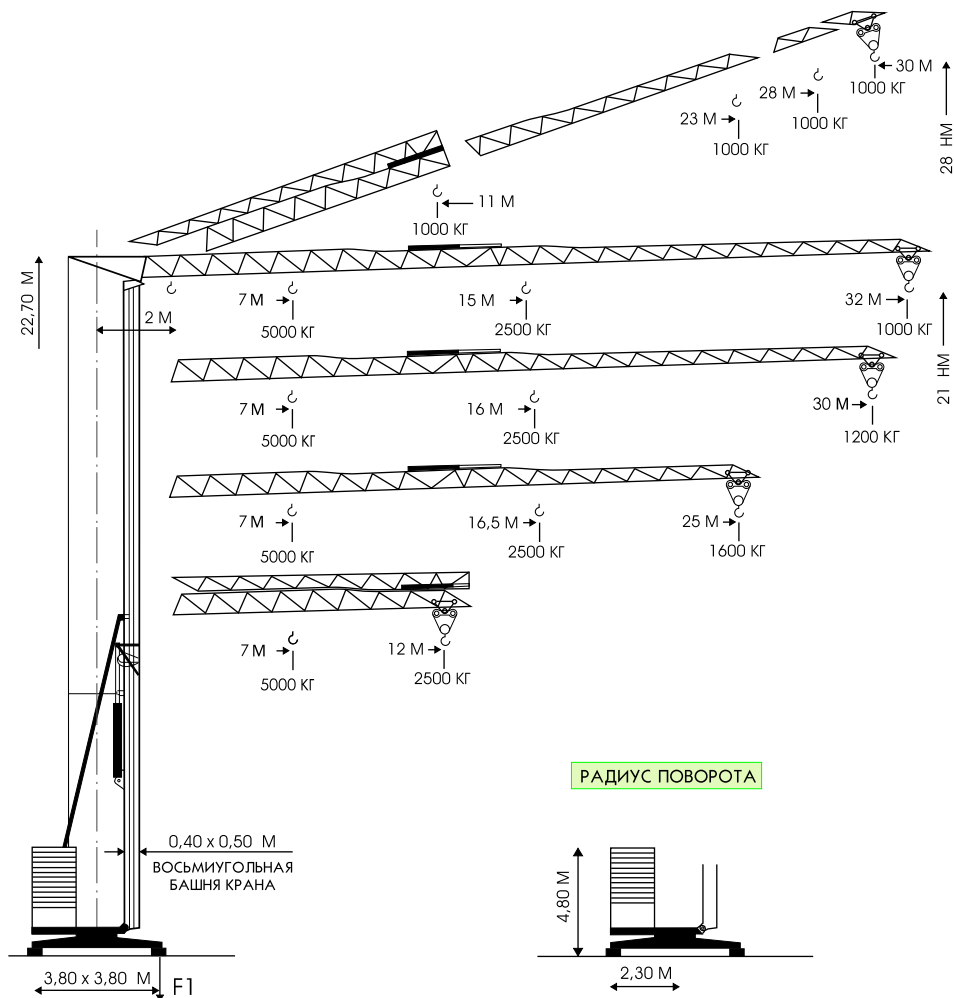


МОНТАЖ



ALFAMATIC

МОДЕЛЬ А32 Super



F1	● 21000 КГ	■ 15000
----	------------	---------

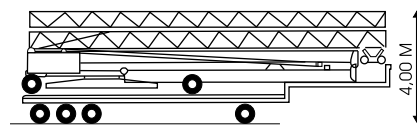
	~ 12000/19000 КГ
--	------------------

- - В РАБОТЕ
- - БЕЗ НАГРУЗКИ
- ВЕС КРАНА БЕЗ/С МОНТАЖНЫМ БАЛЛАСТОМ

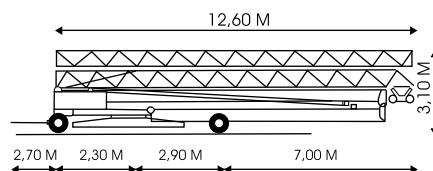
МЕХАНИЧЕСКИЕ ПРИВОДЫ А32 Super

	кВт	М/МИН		кВт	М/МИН	КГ	
	2,9/3,7 (MRC 110)	21/42		8,8/8,8/2,2 (116 - 3VS)	I	5	2500
					II	20	2500
	III	40	1000				
	2,2 (SECAS III)	0 ▶ 0,9 (G/1' -REV/1'')	I		2,5	5000	
			II		10	5000	
			III		20	2000	
МОНТАЖ	2,9	---		8,8 ♦(мультитипет)		0 ▶ 50 (3/10/20 40/50)	2500/2500/2500 1000/800
						0 ▶ 25 (1,5/5/10 20/25)	5000/5000/5000 2000/1600

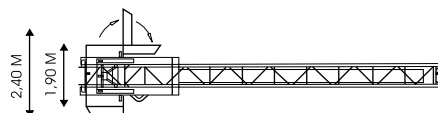
ТРАНСПОРТИРОВКА



НА ПОЛУПРИЦЕПЕ



НА ШТАТНЫХ ОСЯХ



ПИТАНИЕ	В	380/50HZ	ГИДРАВЛИЧЕСКИЙ ПРИВОД МОНТАЖА	БАР 110 ▶ 280
ТРАНСПОРТНЫЕ ОСИ			ДИСТАНЦИОННОЕ РАДИОУПРАВЛЕНИЕ	
УСТАНОВЛЕННАЯ МОЩНОСТЬ кВт		18/12 ♦	МОНТАЖНЫЙ БАЛЛАСТ	~ КГ 7000
РЕЖИМ НАКЛОННОЙ СТРЕЛЫ			МОБИЛЬНЫЙ БАЛЛАСТ	~ КГ 21250
ПОДЪЕМНОЕ ПРИСПОСОБЛЕНИЕ ДЛЯ БАЛЛАСТА ♦			ЦИНКОВОЕ ПОКРЫТИЕ БАШНИ И СТРЕЛЫ	